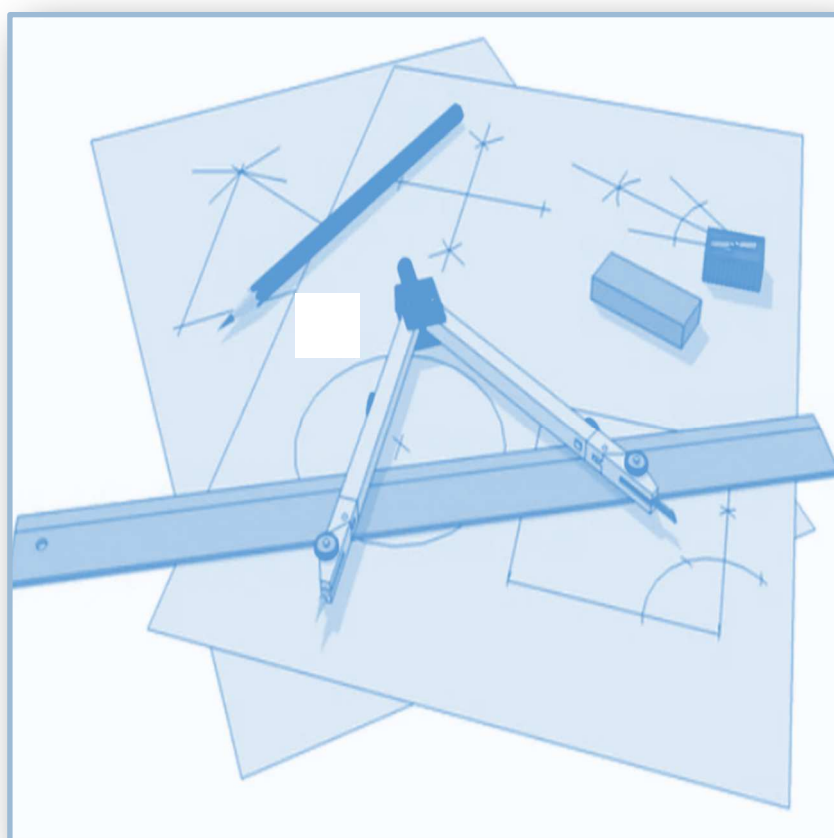


Costruzioni con riga e compasso

Modulo di Formazione per Insegnanti

<https://www.dmif.uniud.it/pls-e-scuole>



Relatori:

Prof.ssa Giovanna D'Agostino

Dott. Nizar Salahi Al Asbahi



UNIVERSITÀ DEGLI STUDI DI UDINE
**DIPARTIMENTO DI SCIENZE
MATEMATICHE, INFORMATICHE E FISICHE**



**PIANO NAZIONALE
LAUREE SCIENTIFICHE**

11 Febbraio 2022

Ore 15:00
Aula C4

Polo Scientifico Rizzi

Dipartimento di Scienze
Matematiche,
Informatiche
e Fisiche

Via delle Scienze 206,
33100, Udine

PER INFORMAZIONI:
raffaele.disanto@uniud.it
stefano.urbinati@uniud.it
francesco.zucconi@uniud.it